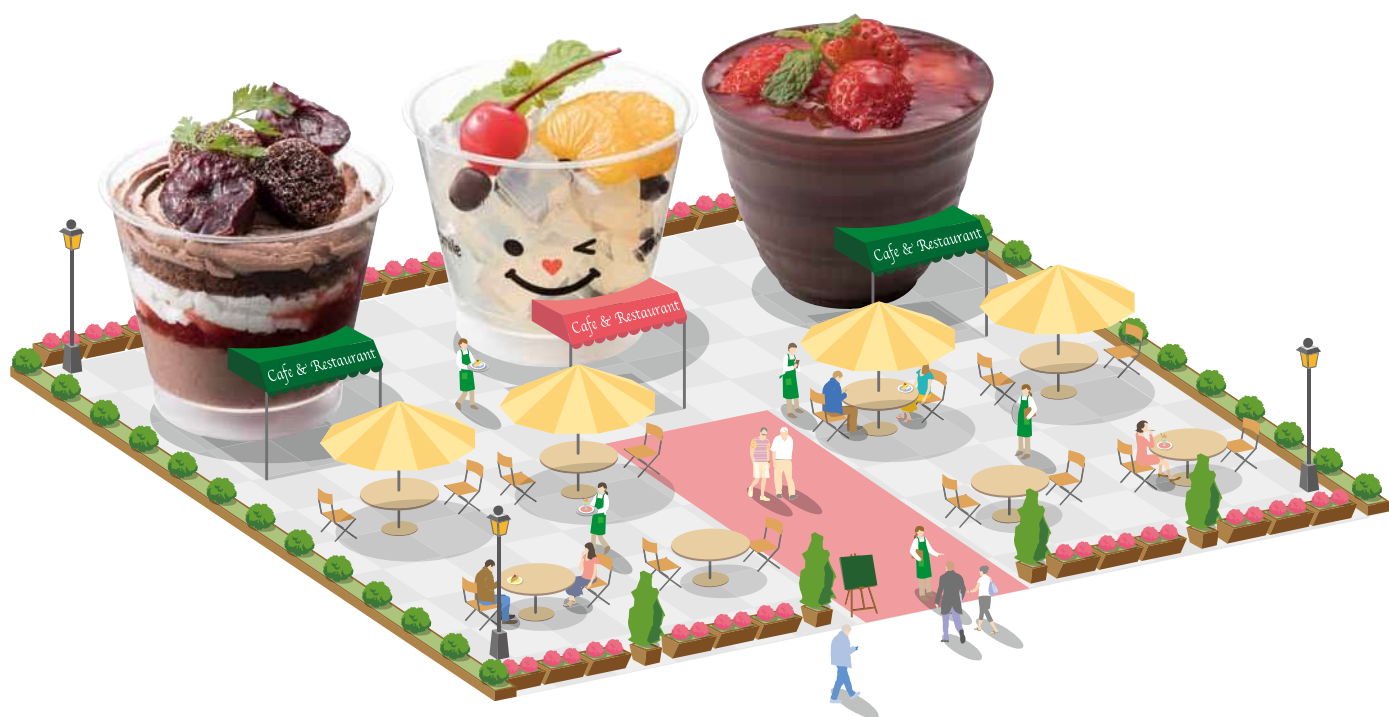


# デザート Dessert



スイーツの可愛らしさとおいしさをワンランクアップ。

# ペットクッカー デリシェフ

意匠登録済

特許出願中



スチコン専用高耐熱容器。そのままスチコン調理、そのまま陳列。

**+100°C**  
高耐熱素材  
**220°C**  
の価値



ペットクッカー デリシェフ 23-10 B 黒



ペットクッカー デリシェフ 23-10 B 黒

## POINT 1 ストレッチ嵌合で スチコン前も後もフタがはまる



### 加熱前の 配送も安心

加熱収縮の前も後もフタがはまるので工場での下処理・加工し出荷しても配送時に中身が保護されるので安心です。

## POINT 2 ホテルパン洗浄不要

### ホテルパン ぴったりサイズ

ペットクッカー デリシェフ 23-10 B  
ペットクッカー デリシェフ 16-14 B

ホテルパン規格にピッタリのサイジングで設計されているため無駄なく最大量の調理が可能です。



### 調理して 陳列するだけ

容器ごとにならべて調理するだけでホテルパンを汚さず洗浄が不要です。作業工程を短縮でき、盛り替えによる焼き崩れの心配もありません。



## DELI CHEF POINT

容器本体とケーキの加熱による収縮率の違いとC-PETの表面材質により、焼き上がったケーキが容器にこびりつかず、簡単に取り出せます。

ケーキが簡単に取り出せる



デリシェフは温野菜にもご利用いただけます。

¥170



## ●形状見本



ペットクッカー デリシェフ 16-14 B 黒  
フタ ● ペットクッカー デリシェフ 16-14 OC



NEW ペットクッカー デリシェフ 18-14 B 浅黒  
フタ ● ペットクッカー デリシェフ 18-14 OCH



ペットクッカー デリシェフ 23-10 B 黒  
フタ ● ペットクッカー デリシェフ 23-10 OC



NEW ペットクッカー デリシェフ 23-14 B 浅黒  
フタ ● ペットクッカー デリシェフ 23-14 OCH

品名	サイズ	容量	材質	袋数	ケース入数	色		備考
						黒	クリアー防曇	
ペットクッカー デリシェフ 16-14 B	160×142×32	340	C-PET	50	800	RPET710		
ペットクッカー デリシェフ 16-14 OC	160×142×28		OPS	50	800		RPET716	外嵌合蓋
NEW ペットクッカー デリシェフ 18-14 B 浅	180×142×27	350	C-PET	50	600	RPET720		
NEW ペットクッカー デリシェフ 18-14 OCH	180×142×31		OPS	50	600		RPET726	外嵌合蓋
ペットクッカー デリシェフ 23-10 B	225×95×37	370	C-PET	50	800	RPET700		
ペットクッカー デリシェフ 23-10 OC	225×95×27		OPS	50	800		RPET706	外嵌合蓋
NEW ペットクッカー デリシェフ 23-14 B 浅	225×142×27	450	C-PET	50	600	RPET730		
NEW ペットクッカー デリシェフ 23-14 OCH	225×142×31		OPS	50	600		RPET736	外嵌合蓋

# シャイニー

意匠登録済

製品規格一覧は  
P60へ

ディッシュタイプ容器。おしゃれなデザインとケーキにもぴったりの  
サイズ展開です。



クリーンカップ  
シャイニー 215 B 白  
サイズ●212×212×37  
フタ●クリーンカップ  
シャイニー 215-OC



クリーンカップ  
シャイニー 165 B カリス金  
サイズ●163×163×37  
フタ●クリーンカップ  
シャイニー 165-OC

POINT  
1

高フタ・低フタの使い分けもOK

高さのある  
盛付けも  
OK

フタ：シャイニー 195-OC



POINT  
2

角×丸型形状で  
デットスペース削減

ホール  
ケーキも  
ぴったり



低フタで  
ギッシリ感  
UP

フタ：シャイニー 195-OCA



## 基本機能

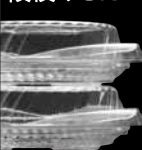
脚付きで中身を高く

約5mmの脚で高さを  
出し売場で中身を  
よく魅せます。

約5mm



段積みOK



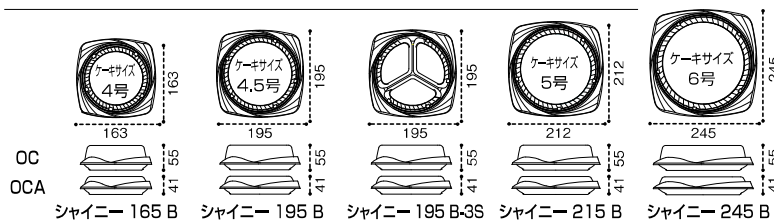
開けやすい  
ペロ付き



ラベルも  
貼りやすい



### ●形状見本



### ●柄見本



# ドーム

意匠登録済

シンプルなドーム蓋で、  
高級洋菓子店のような高質感

クリーンカップ  
ドーム 11 B ルチア金  
サイズ●110×110×15  
フタ●クリーンカップ ドーム  
11 OC 75H



クリーンカップ  
ドーム 11 B 黒  
サイズ●110×110×15  
フタ●クリーンカップ ドーム  
11 OC 75H

●商品を美しく  
見せるクリアーな  
丸いドーム

華やかな皿型とシンプルなドーム蓋

●高質感を  
演出する  
八角台座

●つまみやすく  
開けやすい  
大きさ



メニューに合わせて選べる2柄



品名	サイズ	容量	材質	袋入数	ケース入数	色			備考
						黒	ルチア金	クリアー防曇	
クリーンカップ ドーム 11 B	110×110×15	400	A-PET	50	1,000	PARA502	PARA503		
クリーンカップ ドーム 11 OC 75H	110×110×75		A-PET	50	1,000			PARA515	外嵌合蓋

# ニュートカップ N キララ D

意匠登録済



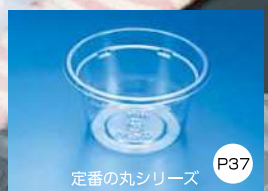
製品規格一覧は P24へ

## ●形状見本



ニュートカップ N キララ D 20-13 B  
 サイズ●200×135×30  
 フ タ●ニュートカップ N キララ D 20-13 OC  
 中カップ●クリーンカップ 90 BL/90 TCL

N キララ D 20-13 Bにはぴったり  
 サイズの中カップが使えます。



丸シリーズ  
 クリーンカップ 60 BL  
 クリーンカップ 90 BL

MPシリーズ  
 クリーンカップ MP 71-60 B  
 クリーンカップ MP 81-90 B

# キララ D

製品規格一覧は P69へ



クリーンカップ キララ D 20-12 B 黒  
 サイズ●200×120×36  
 フ タ●クリーンカップ  
 キララ D 20-12 OC



クリーンカップ キララ D 20-13 B 黒  
 サイズ●200×135×36  
 フ タ●クリーンカップ  
 キララ D 20-13 OC

## ●形状見本



クリーンカップ キララ D 20-13 B  
 サイズ●200×135×36  
 フ タ●クリーンカップ キララ D 20-13 OC  
 中カップ●クリーンカップ 60 BL/60 TCL

# キララ

製品規格一覧は P69へ

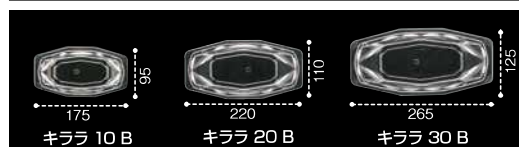


クリーンカップ キララ 20 B  
 サイズ●220×110×35  
 フ タ●クリーンカップ キララ 20-OC



クリーンカップ キララ 20 B 黒  
 サイズ●220×110×35  
 フ タ●クリーンカップ キララ 20-OC  
 中カップ●クリーンカップ 60 BL/60 TCL

## ●形状見本



デザート  
 冷し麺・  
 麺セット  
 お弁当  
 丼  
 温野菜・軽食  
 お寿司  
 お刺身  
 精肉・鍋  
 汎用トレイ  
 パネル・  
 売場用品  
 衛生用品

# 花咲 (はなさき)

意匠登録済 特許登録済

製品規格一覧は P75へ

売場にお花を咲かせる容器。

POINT 1 かわいいお花のモチーフ!



お花のフレンジがキラキラと反射し中身の新鮮さを演出します。

POINT 2 基本機能もしっかり!



中皿付のため、食材の味・色移りを防ぎます。



蓋は段積み機能付です。



クリーンカップ  
花咲 120-45 B  
サイズ●106×106×45  
フ タ●クリーンカップ 花咲 120-0C

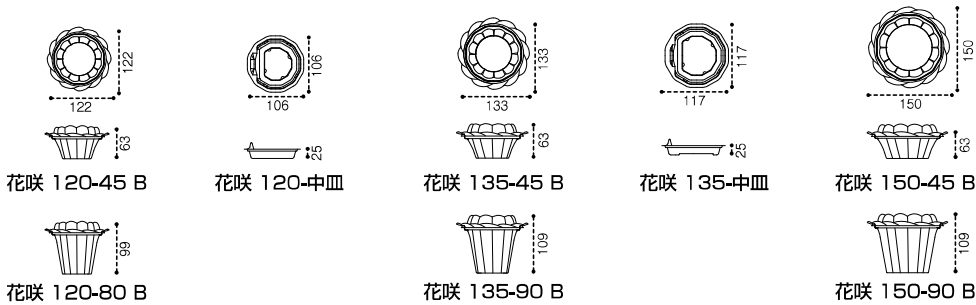


クリーンカップ  
花咲 135-90 B  
サイズ●117×117×91  
フ タ●クリーンカップ 花咲 135-0C



クリーンカップ  
花咲 150-90 B  
サイズ●134×134×90  
フ タ●クリーンカップ 花咲 150-0C

●形状見本



●柄見本



●蓋の形状見本



# バイオカップらぶ

意匠登録済

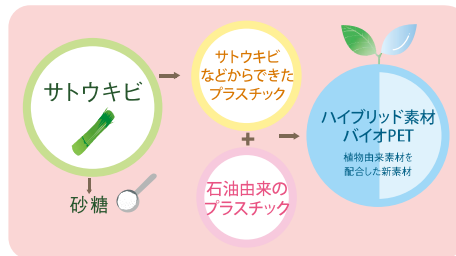


製品規格一覧は P70へ

何を入れよう? 誰に贈ろう?  
ハートのかたちに想いを詰めて。

POINT 1 環境にやさしい植物由来「バイオPET」を使用しています。

バイオPETとは…  
サトウキビなどの植物由来素材を一部使用した容器です。

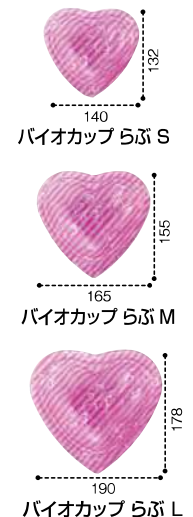


POINT 2 本体側面が絞り形状のため、ボリューム感アップ!!



バイオカップらぶ S 本体 アモーレピンク  
サイズ●140×132×32  
フ タ●バイオカップらぶ S 蓋

●形状見本



デザート

バイオ  
カップ

クリーン  
カップ

汎用

サラダ  
フルーツ

青果

冷惣菜

日記

デザート

冷し  
麺・  
麺

お弁当

丼

温惣菜  
軽食

お寿司

お刺身

精肉鍋

汎用トレイ

売場用品  
パネル

衛生  
業務用品

# よつば

意匠登録済

製品規格一覧は P71へ

作る人も買う人も幸せになれる「よつば」。

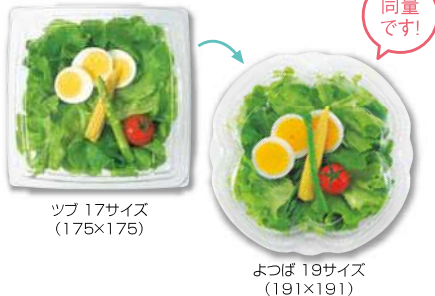


クリーンカップ よつば 17-35 B  
サイズ●172×172×34  
フ タ●クリーンカップ よつば 17-0C

クリーンカップ よつば 15-35 B 黒  
サイズ●145×145×34  
フ タ●クリーンカップ よつば 15-0C

クリーンカップ よつば 11-45 B  
サイズ●107×107×45  
フ タ●クリーンカップ よつば 11-0C

**POINT 1** 中身そのままでもボリュームアップ!



同量で、ワンサイズ上のボリューム感を演出します。

**POINT 2** カップインでアレンジは思いのまま。



ドレッシングカップがぴったり入ります。(15サイズ→MP71、17サイズ→MP81)

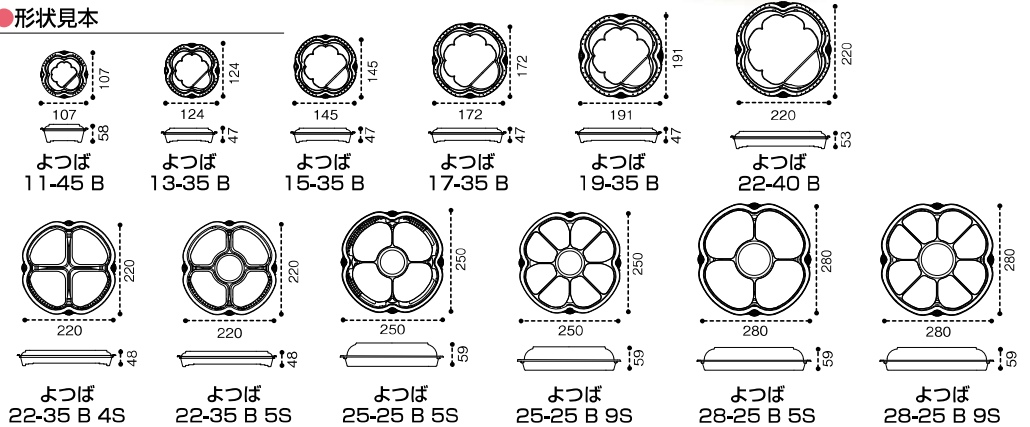


よつば 22-35 B 5S ひなたピンク  
中身が見やすいフラット天面。

●柄見本



●形状見本



# ベルル

製品規格一覧は P70へ

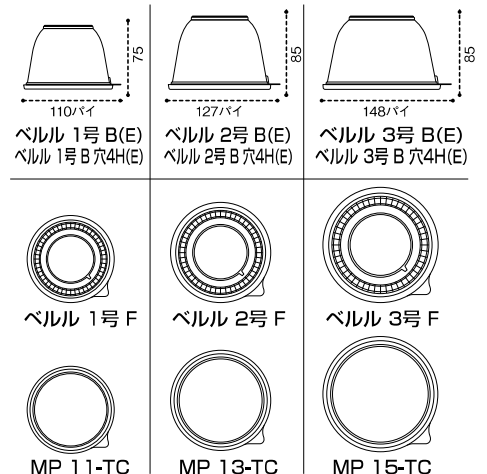
クリーンカップ ベルル 2号 B(E)  
サイズ●127パイ×85  
フ タ●クリーンカップ ベルル 2号 F 黒



クリーンカップ ベルル 3号 B(E)  
サイズ●148パイ×85  
フ タ●クリーンカップ ベルル 3号 F 黒



MP金蓋もあります。  
※ベルルシリーズにはMPシリーズの蓋も適合します。



バイアウト  
クリーン  
汎用  
サラダフルーツ  
青果  
冷惣菜  
日記  
デザート  
冷し麺・麺セット  
お弁当  
丼  
温惣菜・軽食  
お寿司  
お刺身  
精肉・鍋  
汎用トレイ  
パネル・売場用品  
衛生

# ツブ

製品規格一覧は P66へ



クリーンカップ  
ツブ NK 20 B  
サイズ●175×105×45  
フ タ●クリーンカップ ツブ NK 20 OC



クリーンカップ  
ツブ 13-45 B  
サイズ●127×127×45  
フ タ●クリーンカップ ツブ 13 OCH



クリーンカップ  
ツブ 15-50 B  
サイズ●148×148×50  
フ タ●クリーンカップ  
ツブ 15 OC

ツブ 11	ツブ 12	ツブ 13	ツブ 14	ツブ 15	ツブ 17	ツブ 19	ツブ 22	ツブ NK 10	ツブ NK 20	ツブ NK 25	ツブ NK 30	ツブ NK 38	ツブ NK 40
浅蓋 (OCA) があります。		浅蓋 (OCA) (OCIA)・高蓋 (OCH) があります。		浅蓋 (OCIA)・高蓋 (OCH) があります。	浅蓋 (OCA)・高蓋 (OCH) があります。			浅蓋 (OCA) (OCA Z U穴付) があります。	浅蓋 (OCA) (OCA V字孔) があります。		浅蓋 (OCA) (OCA U穴付) があります。	浅蓋 (OCIA) があります。	浅蓋 (OCA) (OCIA) があります。
105	120	127	139	148	175	195	225	148	175	180	175	185	195
ツブ 11 OCH 新 ツブ 11 OCA	ツブ 12 OC	ツブ 13 OC ツブ 13 OCA ツブ 13 OCIA ツブ 13 OCH	ツブ 14 OC	ツブ 15 OC ツブ 15 OCIA ツブ 15 OCH	ツブ 17 OC ツブ 17 OCA ツブ 17 OCH	ツブ 19 OC	ツブ 22 OC	ツブ NK 10 OC ツブ NK 10 OCA	ツブ NK 20 OC ツブ NK 20 OC2 ツブ NK 20 OCA	ツブ NK 25 OC	ツブ NK 30 OC ツブ NK 30 OCA	ツブ NK 38 OC ツブ NK 38 OCIA	ツブ NK 40 OC ツブ NK 40 OCA ツブ NK 40 OCIA
63	53	49		47	51	51		36	36	58	33	53	36
ツブ 11-45 B	ツブ 12-40 B	ツブ 13-33 B		ツブ 15-30 B	ツブ 17-35 B	ツブ 19-35 B		ツブ NK 10-20 B	ツブ NK 20-20 B	ツブ NK 25 B	ツブ NK 30-17 B	ツブ NK 38 BA 浅	ツブ NK 40-20 B
	88	61		51	66		58	46	46		36	56	46
	ツブ 12-72 B	ツブ 13-45 B		ツブ 15-35 B	ツブ 17-50 B		ツブ 22-40 B	ツブ NK 10-30 B	ツブ NK 20-30 B		ツブ NK 30-20 B	ツブ NK 38 BA	ツブ NK 40-30 B
			96	66				61	61		46	56	56
			ツブ 14-80 BZ	ツブ 15-50 B				ツブ NK 10 B 耐熱タイプあり	ツブ NK 20 BA		ツブ NK 30-30 B	ツブ NK 38 BA	ツブ NK 40 BAZ
			139	148					61		61	61	56
			ツブ 14 中皿	ツブ 15 中皿					ツブ NK 20 B 耐熱タイプあり		ツブ NK 30 BA	ツブ NK 38 BA	ツブ NK 40 BA
											66	66	61
											ツブ NK 30 B	ツブ NK 38 BA	ツブ NK 40-45 B
												66	66
													ツブ NK 40 B

※表記されている全高はOCをかぶせた場合の寸法です。

# ニュートカップ NT



製品規格一覧は P27へ

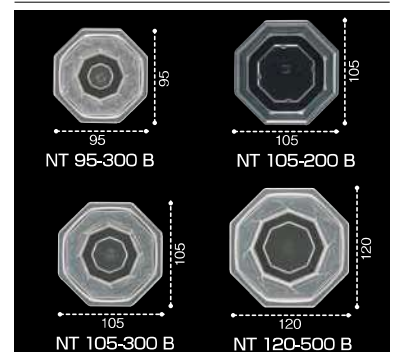


ニュートカップ NT 105-300 B  
サイズ●105×105×75  
フ タ●ニュートカップ NT 105-OC 深



ニュートカップ NT 120-500 B  
サイズ●120×120×75  
フ タ●ニュートカップ NT 120-OC 深

### ●形状見本



# MK MKU

製品規格一覧は  
P74へ



クリーンカップ MKU 95-300 B (E)  
サイズ●95×95×75  
フ タ●クリーンカップ MK 95-OC 深

### ●形状見本



クリーンカップ  
MK 95-100 B 新  
サイズ●95×95×30  
フ タ●クリーンカップ MK 95-OC 新

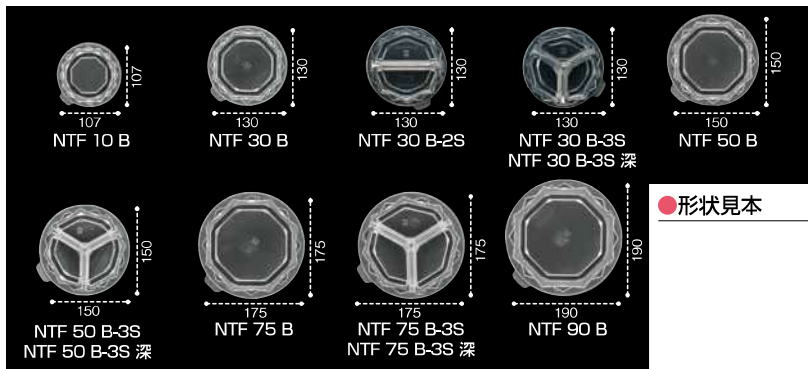


クリーンカップ  
MK 105-170 B 新  
サイズ●105×105×38  
フ タ●クリーンカップ MK 105-OC 深

# ニュートカップ NTF



製品規格一覧は  
P21へ



### ●形状見本

### 仕切りタイプ



ニュートカップ NTF 30 B-2S  
●130パイ×43  
●PLA  
●袋50/ケース800  
ニュートカップ NTF 30-OC



ニュートカップ NTF 30 B-3S 深  
●130パイ×38  
●PLA  
●袋50/ケース800  
ニュートカップ NTF 30-OC



ニュートカップ NTF 50 B-3S 深  
●150パイ×45  
●PLA  
●袋50/ケース800  
ニュートカップ NTF 50-OC



ニュートカップ NTF 75 B-3S  
●175パイ×46  
●PLA  
●袋50/ケース450  
ニュートカップ NTF 75-OC

ニュートカップ NTF 30 B  
サイズ●130パイ×26  
フ タ●ニュートカップ  
NTF 30-OC



ニュートカップ NTF 10 B  
サイズ●107パイ×27  
フ タ●ニュートカップ NTF 10-OC



ニュートカップ NTF 75 B-3S  
サイズ●175パイ×46  
フ タ●ニュートカップ NTF 75-OC

バイオ  
クリーン  
汎用  
サラダ  
フルーツ  
青果  
冷野菜  
日記  
デザート  
冷し  
お弁当  
丼  
温野菜・軽食  
お寿司  
お刺身  
精肉・鍋  
汎用トレイ  
売場用品  
衛生



「高質な見栄え」  
「小サイズ」の手軽さが人気!!

RE76-150 (EX) トウメイ



RE76-150 (EX) トウメイ ニココ

## 安心して使える! 高透明度+耐衝撃性

### EXの特長

#### 高い透明度

EX	PP
<b>2.7%</b>	30%

HAZE(くもり度) ※数値が低いほど透明度が高い

#### 優れた耐衝撃性 (商品単品落下時)

商品名	EX	GPPS
RC80-185	<b>0 個</b>	20 個

落下試験(1mの高さより落下させた時の破片の発生個数) ※常温にて20個実施

■上記のデータは、社内試験にて一定条件下で測定されたものではありませんが、規格値としてではなく、特性把握のための目安としてお取扱い下さい。

人気  
シリーズに  
新型登場!!



RE76-150(EX) トウメイ



RE76-150(EX) トウメイ ニココ

- POINT 1 約20%軽量化!!  
(当社従来品比較)
- POINT 2 マルチプリント対応!!  
(別注印刷受注対応)

## 軽量化で環境負荷低減!



MR60-150(EX)  
MR60-OC



NS71-130(EX) トウメイ  
RP71-OC シン

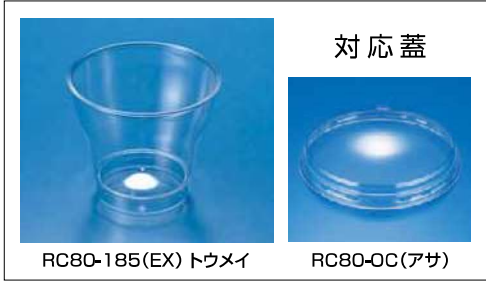
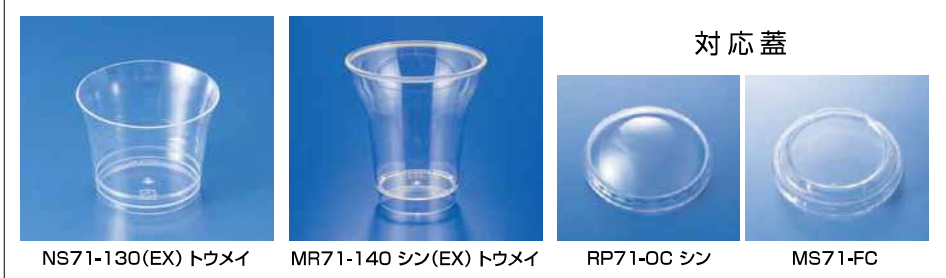
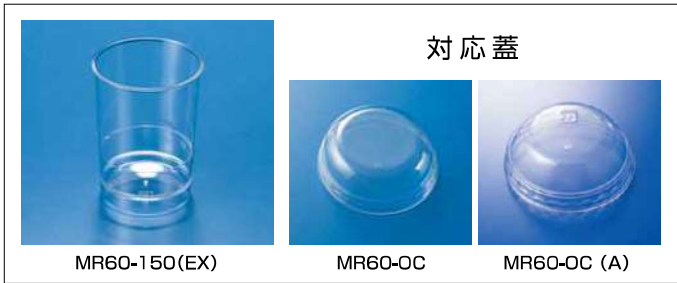


RC80-185(EX) トウメイ  
RC80-OC(アサ)



RC80-185(EX) トウメイ  
RC80-OC(アサ)

バイオ  
コート  
クリーン  
汎用  
サラダ  
フルーツ  
青果  
冷惣菜  
日記  
デザート  
冷し  
麺・  
お弁当  
丼  
温惣菜・  
軽食  
お寿司  
お刺身  
精肉・  
鍋  
汎用  
トレー  
売場  
用品  
衛生  
業務  
用品



- **高い透明度**で、  
**食材や色合いを美しく**引き立てる!
- **耐衝撃性**に優れ、  
**割れにくく、輸送時も安心!!**

デザート容器 EXシリーズ製品規格一覧表

品名	サイズ	容量	材質	袋入数	ケース入数	対応蓋	
						トウメイ	ニコニコ
MR60-150(EX)	60パイ×78	150	PS	10	500	<a href="#">H07T041</a>	
MR60-OC	60パイ×22		A-PET	100	3,000	<a href="#">E70T671</a>	
MR60-OC(A)	60パイ×22		A-PET	100	3,000	<a href="#">E70T680</a>	
MR71-140 シン(EX)	71パイ×75	140	PS	20	500	<a href="#">H07T162</a>	
RP71-OC シン	71パイ×26		A-PET	100	3,000	<a href="#">E75T372</a>	
MS71-FC	71パイ×14		A-PET	100	3,000	<a href="#">E75T351</a>	
NS71-130(EX)	71パイ×54	130	PS	20	500	<a href="#">H07T121</a>	
RP71-OC シン	71パイ×26		A-PET	100	3,000	<a href="#">E75T372</a>	
MS71-FC	71パイ×14		A-PET	100	3,000	<a href="#">E75T351</a>	
NS76-140(EX)	76パイ×49	140	PS	20	500	<a href="#">H07T141</a>	
MS76-OC シン	76パイ×20		A-PET	100	3,000	<a href="#">E77T352</a>	
MS76-FC シン	76パイ×13		A-PET	100	3,000	<a href="#">E77T502</a>	
<b>NEW</b> RE76-150(EX)	76パイ×62	150	PS	20	500	<a href="#">H07T181</a>	<a href="#">H07T191</a>
MS76-OC シン	76パイ×20		A-PET	100	3,000	<a href="#">E77T352</a>	
MS76-FC シン	76パイ×13		A-PET	100	3,000	<a href="#">E77T502</a>	
RC80-185(EX)	80パイ×68	185	PS	20	500	<a href="#">H07T101</a>	
RC80-OC(アサ)	80パイ×21		A-PET	100	3,000	<a href="#">E77T250</a>	

●耐熱温度は80℃です。  
●電子レンジやオーブンで使用しないでください。  
●レモンの輪切り、かんきつ類の皮などを入れないでください。含有するテルペン油によって変質、脆くなる事があります。

お問い合わせ先 営業3部  
東京都中央区日本橋馬喰町1-6-7 TEL03-6702-0192 FAX03-5649-3607



対応フタ



**FWS71-110**  
●サイズ 71パイ×58  
●容量 110cc



**RP71-OC シン**  
●サイズ 71パイ×26  
●カラー 透明



**FWS76-150**  
●サイズ 76パイ×58  
●容量 150cc



**MS76-OC シン**  
●サイズ 76パイ×20  
●カラー 透明



**FWS88-180**  
●サイズ 88パイ×58  
●容量 180cc



**SK88-OC シン**  
●サイズ 88パイ×30  
●カラー 透明



**FW100-200**  
●サイズ 100パイ×50  
●容量 200cc



**クリーンカップ 101パイ 0C2**  
●サイズ 101パイ×31  
●カラー 透明

FINEO(フィネオ)とは FINE(ファイン)、INJECTION(インジェクション)、NEO(新しい)を組合わせた名称です。

商品特徴



- 左右非対称
- 表面は手づくり感のある模様入り

電子レンジの使用が可能

フィネオは、ろくろを回して出来る陶器のような質感を大事にしました。陶器に移すことなく、食卓を彩ることが出来ます。



品名	サイズ	容量	材質	袋入数	ケース入数	カラー												
						クロ	シロ	チャイロ	スノーピンク	スノーブルー	ナチュラル	グリーン	ベージュ	透明				
FWS71-110	71パイ×58	110	PP	30	900	H08T031		H08T033										
RP71-OC シン	71パイ×26		A-PET	100	3,000												E75T372	
FWS76-150	76パイ×58	150	PP	40	1,000	H08T011	H08T012	H08T013	H08T014	H08T015	H08T016	H08T017	H08T018					
MS76-OC シン	76パイ×20		A-PET	100	3,000												E77T352	
FWS88-180	88パイ×58	180	PP	40	1,000	H08T021	H08T022	H08T023	H08T024	H08T025	H08T026	H08T027	H08T028					
SK88-OC シン	88パイ×30		A-PET	100	3,000												E76T508	
FW100-200	100パイ×50	200	PP	25	500	H08T001	H08T002	H08T003	H08T004	H08T005		H08T007	H08T008					
クリーンカップ101パイ 0C2	101パイ×31		A-PET	100	2,500												PAPM084	



- 耐熱温度は110℃です。
- 電子レンジで内容物を温めることはできますが、電子レンジやオープンでの調理に使用しないでください。

お問い合わせ先 営業3部  
東京都中央区日本橋馬喰町1-6-7 TEL03-6702-0192 FAX03-5649-3607

インジェクション

デザート  
容器



**IR76-110H**  
●サイズ 76パイ×33  
●容量 110cc  
●カラー 黒、白、茶



**IR88-150H**  
●サイズ 88パイ×35  
●容量 150cc  
●カラー 黒、白、茶



**RP-90**  
●サイズ 71パイ×46  
●容量 90cc  
●カラー ナチュラル



**R12K-125**  
●サイズ 71パイ×64  
●容量 125cc  
●カラー ナチュラル



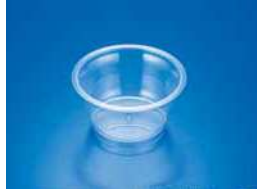
**RP71-180T**  
●サイズ 71パイ×73  
●容量 180cc  
●カラー ナチュラル



**RP76-150**  
●サイズ 76パイ×63  
●容量 150cc  
●カラー ナチュラル



**RP88-120**  
●サイズ 88パイ×39  
●容量 120cc  
●カラー ナチュラル



**RP88-150**  
●サイズ 88パイ×49  
●容量 150cc  
●カラー 透明



**RP88-160**  
●サイズ 88パイ×47  
●容量 160cc  
●カラー ナチュラル



**IR88-160**  
●サイズ 88パイ×53  
●容量 160cc  
●カラー ナチュラル



**RP88-170**  
●サイズ 88パイ×53  
●容量 170cc  
●カラー 黒、白、茶、透明



**MR88-195**  
●サイズ 88パイ×60  
●容量 195cc  
●カラー 透明



**RP88-205**  
●サイズ 88パイ×65  
●容量 205cc  
●カラー 黒、白、透明



**MR60-150**  
●サイズ 60パイ×78  
●容量 150cc  
●カラー 透明



**MRチョウカク140**  
●サイズ 97×45×50  
●容量 140cc  
●カラー 透明



**MR71-140 シン(GP)**  
●サイズ 71パイ×75  
●容量 140cc  
●カラー 透明



**RC80-185(GP)**  
●サイズ 80パイ×68  
●容量 185cc  
●カラー 透明



品名	サイズ	容量	材質	袋入数	ケース入数	クロ	シロ	チャイロ	ナチュラル	透明
IR76-110H	76パイ×33	110	PP	40	1,000	H01T042	H01T040	H01T041		
IR88-150H	88パイ×35	150	PP	40	1,000	H80T712	H80T710	H80T711		
RP-90	71パイ×46	90	PP	25	1,500				H79T504	
R12K-125	71パイ×64	125	PP	20	720				H01T020	
RP71-180T	71パイ×73	180	PP	25	1,000				H79T191	
RP76-150	76パイ×63	150	PP	40	1,000				H01T030	
RP88-120	88パイ×39	120	PP	50	1,500				H80T321	
RP88-150	88パイ×49	150	PP	40	1,000					H05T030
RP88-160	88パイ×47	160	PP	50	1,500				H80T309	
IR88-160	88パイ×53	160	PP	40	1,000				H80T604	
RP88-170	88パイ×53	170	PP	40	1,200	H80T179	H02T102	H80T175		H05T050 透明は入数1,000
MR88-195	88パイ×60	195	PP	40	1,000					H05T020
RP88-205	88パイ×65	205	PP	40	1,000	H80T602	H02T032			H05T035
MR60-150	60パイ×78	150	GPPS	10	500					H63T502
MRチョウカク140	97×45×50	140	GPPS	20	600					H63T501
MR71-140 シン(GP)	71パイ×75	140	GPPS	20	500					H06T043
RC80-185(GP)	80パイ×68	185	GPPS	30	750					H06T031

材質の特長	耐熱性	耐寒性	耐油性	特徴	注意
PP	110℃	△	○	耐熱	電子レンジで温め可ですが、電子レンジ オープン等での調理は不可
GPPS	80℃	△	×	高透明	電子レンジ オープン等での使用不可
PS(EX)	80℃	△	×	高透明・耐衝撃	電子レンジ オープン等での使用不可

※製品寸法、嵌合強度は使用樹脂の選定により変化します。  
 ※生産ロット、容器カラー、デザイン、容器物性につきましては弊社営業3部営業員までお問い合わせください。

お問い合わせ先  
 リスバック(株)営業3部  
 TEL(03)6702-0192(代)  
 FAX(03)5649-3607

バイオ  
デザート  
クリーン  
汎用  
サラダ  
フルーツ  
青果  
冷惣菜  
日記  
デザート  
冷し  
麺・  
お弁当  
丼  
温惣菜・  
軽食  
お寿司  
お刺身  
精肉・  
鍋  
汎用  
トレイ  
パネ  
ル・  
売場  
用品  
衛生  
用品

# オーバーキャップ



**MR60-OC(A)**  
●サイズ 63パイ×22  
●カラー 透明



**MS71-FC**  
●サイズ 71パイ×14  
●カラー 透明



**RP71-OC シン**  
●サイズ 71パイ×26  
●カラー 透明



**MS76-FC シン**  
●サイズ 76パイ×13  
●カラー 透明



**MS76-OC シン**  
●サイズ 76パイ×20  
●カラー 透明



**RC80-OC(浅)**  
●サイズ 80パイ×21  
●カラー 透明



**RP88-FC シン**  
●サイズ 88パイ×12  
●カラー 透明



**MA88-FC(16)**  
●サイズ 88パイ×14  
●カラー 透明



**RP88-OC(浅) シン**  
●サイズ 88パイ×20  
●カラー 透明



**RP88-OC(A) シン**  
●サイズ 88パイ×23  
●カラー 透明



**SK88-OC シン**  
●サイズ 88パイ×30  
●カラー 透明



**RP88-OC(30)**  
●サイズ 88パイ×37  
●カラー 透明



**RP88-OC(45)**  
●サイズ 88パイ×52  
●カラー 透明



**クリーンカップ 101パイ OC2**  
●サイズ 101パイ×31  
●カラー 透明



**MRチョウカク140 フタ**  
●サイズ 100×48×21  
●カラー 透明

品名	サイズ	材質	袋入数	ケース入数	透明	備考
MR60-OC(A)	63パイ×22	A-PET	100	3,000	E70T680	
MS71-FC	71パイ×14	A-PET	100	3,000	E75T351	
RP71-OC シン	71パイ×26	A-PET	100	3,000	E75T372	
MS76-FC シン	76パイ×13	A-PET	100	3,000	E77T502	
MS76-OC シン	76パイ×20	A-PET	100	3,000	E77T352	
RC80-OC(浅)	80パイ×21	A-PET	100	3,000	E77T250	
RP88-FC シン	88パイ×12	A-PET	100	3,000	E76T342	
MA88-FC(16)	88パイ×14	A-PET	100	3,000	E76T334	
RP88-OC(浅) シン	88パイ×20	A-PET	100	3,000	E76T340	
RP88-OC(A) シン	88パイ×23	A-PET	100	3,000	E76T341	
SK88-OC シン	88パイ×30	A-PET	100	3,000	E76T508	
RP88-OC(30)	88パイ×37	A-PET	100	3,000	E76T319	
RP88-OC(45)	88パイ×52	A-PET	100	3,000	E76T318	
クリーンカップ 101パイ OC2	101パイ×31	A-PET	100	2,500	PAPM084	
MRチョウカク140 フタ	100×48×21	A-PET	100	3,000	E70T667	



MRチョウカク140  
サイズ 97×45×50  
フタ MRチョウカク140 フタ



NS76-140 (シン)  
サイズ 76パイ×49

バイオ  
ニート

クリン  
カップ

汎用

サラダ  
フルーツ

青果

冷惣菜

日記

デザート

冷し麺  
麺セット

お弁当

丼

温惣菜・軽食

お寿司

お刺身

精肉鍋

汎用トレイ

パネル  
売場用品

衛生  
業務用品

# あんみつ カップ

あんみつ印刷入り



ナチュラル



## G 240 BN 規格あんみつ

- 88パイ×66/容量293
- HIPS
- 袋50/ケース1,250
- 88パイ 飾りフタ 防曇 新
- クリーンカップ G 240 FC 改

## G 240 BN 1250入り

- 88パイ×66/容量293
- HIPS
- 袋50/ケース1,250
- 88パイ 飾りフタ 防曇 新
- クリーンカップ G 240 FC 改



クリアー防曇



クリアー防曇



クリアー防曇



## G 240 IS 新

- 88パイ×25
- A-PET
- 袋100/ケース2,500

## G 240 IT 新

- 88パイ×25
- A-PET
- 袋100/ケース2,500

## 88パイ 飾りフタ 防曇 新

- 88パイ×22
- A-PET
- 袋100/ケース2,500

クリアー防曇



## クリーンカップ G 240 FC 改

- 88パイ×9
- A-PET
- 袋100/ケース2,500

## あんみつカップ製品規格一覧表

品名	サイズ	材質	袋入数	ケース入数	クリアー防曇	あんみつ印刷入り	ナチュラル	備考
G 240 BN 規格あんみつ	88パイ×66	HIPS	50	1,250		PDAC025		
G 240 BN 1250入り	88パイ×66	HIPS	50	1,250			PDAC035	
G 240 IS 新	88パイ×25	A-PET	100	2,500	PDAC056			
G 240 IT 新	88パイ×25	A-PET	100	2,500	PDAC061			
88パイ 飾りフタ 防曇 新	88パイ×22	A-PET	100	2,500	PDAC079			外嵌合蓋
クリーンカップ G 240 FC 改	88パイ×9	A-PET	100	2,500	PDAC082			外嵌合蓋

# インジェクション 茶碗蒸し



電子レンジ  
対応

シロ



## 茶碗蒸し S-245N

- 88パイ×67/容量243
- PP
- 袋50/ケース1,000
- P 88 IC シン

アイボリー



## 茶碗蒸し GS-200(2)

- 89パイ×57/容量198
- PP
- 袋50/ケース1,000
- P 88 IC シン

ナチュラル



## P 88 IC シン

- 88パイ×7
- PP
- 袋100/ケース2,000



アイボリー



ナチュラル



茶碗蒸し GS-200(2) アイボリー  
サイズ 89パイ×57

## 茶碗蒸し製品規格一覧表

品名	サイズ	容量	材質	袋入数	ケース入数	アイボリー	ナチュラル	シロ	備考
茶碗蒸し S-245N	88パイ×67	243	PP	50	1,000			PHSC551	
茶碗蒸し GS-200(2)	89パイ×57	198	PP	50	1,000	PHSC534	PHSC535		
P 88 IC シン	88パイ×7		PP	100	2,000		PHSC311		