

35サイズ
新登場!!

ナイロンポリTLタイプ

業務用真空袋の決定版!

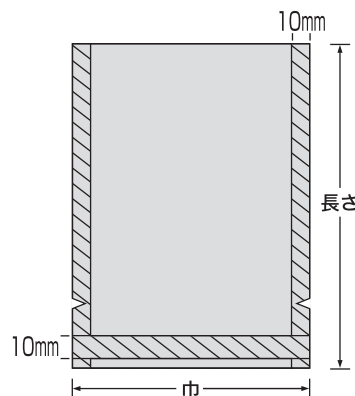
使用温度帯

-40℃の冷凍食品包装から、押出ラミネート品でありながら、**95℃ 30分**の高温ボイル殺菌まで幅広く対応できます

タンデム構成

押出タンデム構成なので、**軟らかく**真空包装適正が良好で、冷凍輸送中も安心な衝撃耐久性があります

[構成ONy15/L-LDPE25/L-LDPE30]



TLタイプと一般共押品を比べた優位性

一般共押品より優れる点

耐ピンホール性に優れます!



作業性に優れます!



しっかりしたキレイなシールができます!

どうしてなの?

剛性に優れるからです

耐突刺強度性に優れるからです

寸法安定性に優れるからです

外面滑り性に優れるからです

シール強度に優れるからです

そのメカニズムを教えてよ!!

TLタイプは、ラミネート品なので**延伸ナイロンフィルム**を使用しています。よってフィルムは予め引っ張られており、**強く頑丈に製膜**されています



このフィルムを使用したTLタイプは、**引っ張っても伸びません**



ナイロン層が延伸されているため、共押ナイロン層よりも**融点が高**くなります

このように**頑丈なフィルム**できているため

共押品よりも**フィルムに腰がある**ため

共押品に比べて**表面が平滑**であるため

共押品よりも高温でシールしてもナイロン層は**熱で収縮しない**ため

引っ張られた際に発生する**ピンホールがあきにく**くなります

何かとぶつかった際に発生する**ピンホールがあきにく**くなります

フィルムに腰があり、**1枚ずつ取りやすく**、更にフィルム表面が平滑であるため**充填時の作業性に優れます**

しっかりしたシールができ、かつ、**シールもキレイに**できるのです

※規格表・一般共押品との物性比較表は裏面をご参照ください。



福助工業株式会社

営業本部 / 東京都北区田端1-21-8
TEL 03-5685-1300 (代)

ナイロンポリ TLタイプ規格袋(三方シール袋)

	商品コード	号数	巾×長さ(mm)	袋入数	ケース入数	重量(g)
NEW	0702201	11-23	110×230	100枚	3600枚	3.4
NEW	0702218	12-17	120×170	100枚	3600枚	2.8
NEW	0702226	12-20	120×200	100枚	3600枚	3.3
NEW	0702234	12-23	120×230	100枚	3000枚	3.8
NEW	0702242	12-38	120×380	100枚	1800枚	6.2
NEW	0702250	13-18	130×180	100枚	3600枚	3.2
NEW	0702269	13-20	130×200	100枚	3600枚	3.5
NEW	0702277	13-23	130×230	100枚	3000枚	4.1
NEW	0702285	13-25	130×250	100枚	2800枚	4.4
NEW	0702293	13-45	130×450	100枚	1600枚	8.0
	0702641	14-20	140×200	100枚	3000枚	3.8
	0702651	14-23	140×230	100枚	2600枚	4.4
NEW	0702307	14-24	140×240	100枚	2400枚	4.6
NEW	0702315	14-50	140×500	100枚	1200枚	9.5
	0702668	15-20	150×200	100枚	3000枚	4.1
	0702676	15-23	150×230	100枚	2800枚	4.7
NEW	0702323	15-25	150×250	100枚	2400枚	5.1
	0702684	15-26	150×260	100枚	2400枚	5.3
NEW	0702331	15-28	150×280	100枚	2000枚	5.7
	0702692	15-30	150×300	100枚	2000枚	6.1
NEW	0702341	15-45	150×450	100枚	1200枚	9.2
	0702706	16-25	160×250	100枚	2400枚	5.4
NEW	0702358	16-26	160×260	100枚	2000枚	5.7
	0702714	16-28	160×280	100枚	2000枚	6.1
NEW	0702366	16-50	160×500	100枚	1200枚	11.0
	0702722	17-21	170×210	100枚	2600枚	4.8
	0702730	17-25	170×250	100枚	2200枚	5.8
	0702749	17-27	170×270	100枚	2000枚	6.2
	0702757	17-33	170×330	100枚	1600枚	7.6
NEW	0702374	17-40	170×400	100枚	1200枚	9.2
	0702765	18-20	180×200	100枚	2600枚	4.9
	0702773	18-25	180×250	100枚	2000枚	6.1
	0702781	18-26	180×260	100枚	2000枚	6.4
NEW	0702382	18-27	180×270	100枚	1800枚	6.6

	商品コード	号数	巾×長さ(mm)	袋入数	ケース入数	重量(g)
	0702791	18-28	180×280	100枚	1800枚	6.8
	0702803	18-30	180×300	100枚	1800枚	7.3
NEW	0702390	19-28	190×280	100枚	1800枚	7.2
NEW	0702439	20-23	200×230	100枚	2000枚	6.3
	0702811	20-25	200×250	100枚	1800枚	6.8
NEW	0702447	20-28	200×280	100枚	1600枚	7.6
	0702821	20-30	200×300	100枚	1600枚	8.1
	0702838	20-35	200×350	100枚	1200枚	9.5
	0702846	22-28	220×280	100枚	1400枚	8.4
NEW	0702455	22-30	220×300	100枚	1400枚	9.0
	0702854	22-33	220×330	100枚	1200枚	9.9
NEW	0702463	22-35	220×350	100枚	1200枚	11.0
	0702862	22-38	220×380	100枚	1200枚	11.0
NEW	0702471	22-50	220×500	100枚	800枚	15.0
NEW	0702481	24-28	240×280	100枚	1200枚	9.1
	0702870	24-30	240×300	100枚	1200枚	9.8
	0702889	24-33	240×330	100枚	1000枚	11.0
NEW	0702498	24-35	240×350	100枚	1000枚	11.0
	0702897	24-36	240×360	100枚	1000枚	12.0
	0702900	24-40	240×400	100枚	800枚	13.0
NEW	0702501	25-50	250×500	100枚	800枚	17.0
NEW	0702511	25-55	250×550	100枚	600枚	19.0
NEW	0702528	25-60	250×600	100枚	600枚	20.0
NEW	0702536	26-33	260×330	100枚	1000枚	12.0
	0702919	26-35	260×350	100枚	800枚	12.0
	0702927	26-38	260×380	100枚	800枚	13.0
	0702935	26-45	260×450	100枚	800枚	16.0
NEW	0702544	28-35	280×350	100枚	800枚	13.0
	0702943	28-40	280×400	100枚	800枚	15.0
NEW	0702552	28-50	280×500	100枚	600枚	19.0
NEW	0702560	28-65	280×650	100枚	500枚	25.0
	0702951	30-40	300×400	100枚	800枚	16.0
NEW	0702579	30-43	300×430	100枚	600枚	18.0

TLタイプと一般共押品との物性比較表

【物性測定値】

		単位	ナイロンポリ TLタイプ	一般共押品 (LLD/NY/LLD)
引張強度	MD	MPa	59.96	30.60
	TD		64.21	28.00
引張伸度	MD	%	109.20	491.80
	TD		71.50	470.50
突き刺し強度	外⇒	N	9.05	5.32
	内⇒		11.86	3.59
シール強度	縦	N/15mm	58.14	31.60
	横		47.19	30.80
動摩擦係数	表/表	—	0.24	1.21
	裏/裏		0.14	0.10

※測定環境:23℃・50%RH雰囲気下

※上記数値は測定値であり、規格値・保証値ではありません。